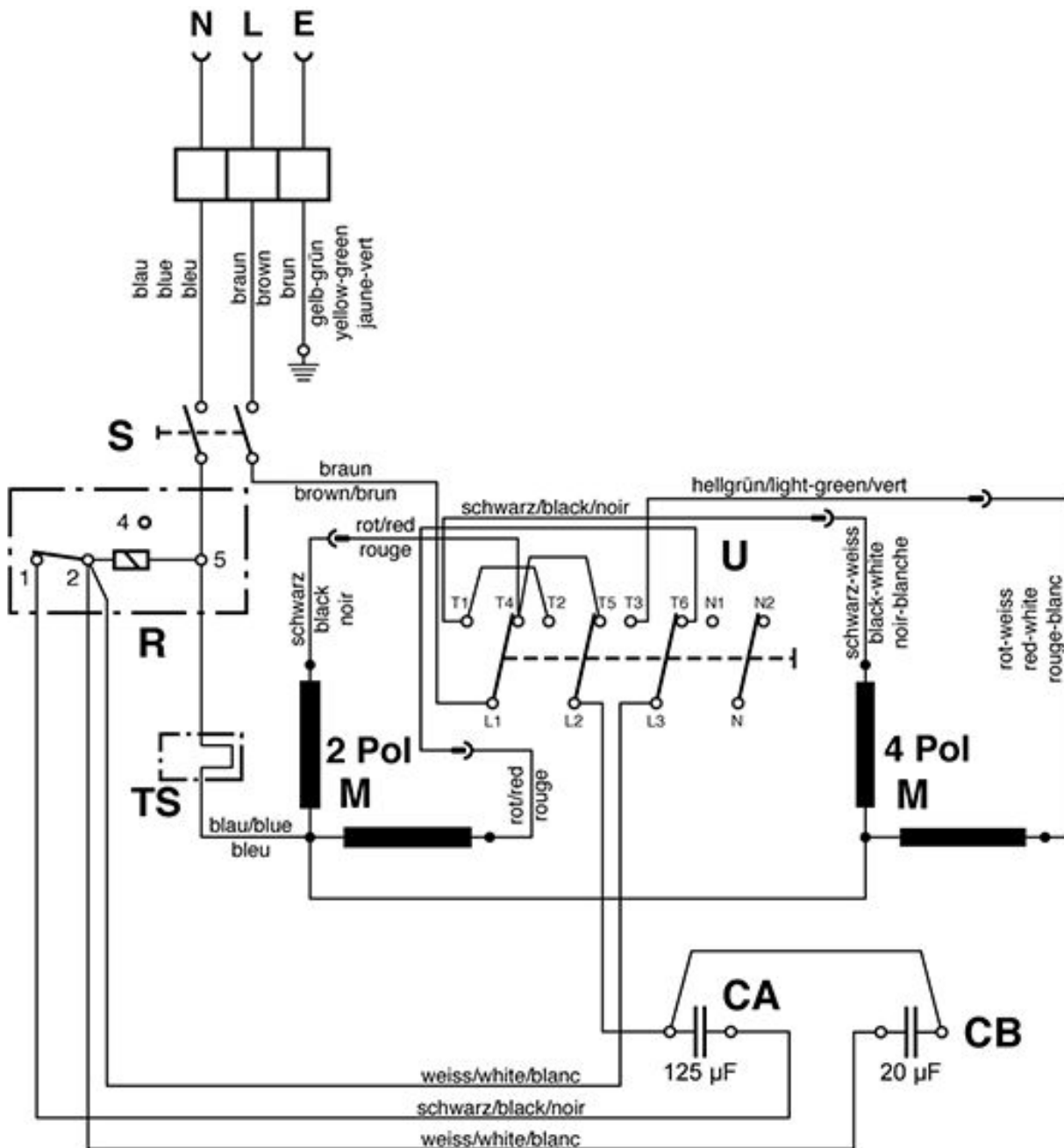


Duo Speed Wiring diagram

As at: 05/28/08 Time:03:42



- S = Schalter Bürstmotor / Tumbler switch for motor / Interrupteur pour moteur
- R = Startrelais / Relais / Relais de démarrage
- CA = Anlaufkondensator 125 µF / Capacitor 125 µF / Capaciteur 125 µF
- CB = Betriebskondensator 20 µF / Capacitor 20 µF / Capaciteur 20 µF
- U = Umschalter / Switch / Interrupteur
- M = Motor / Motor / Moteur
- TS = Thermoschalter

Duo Speed Wiring diagram

As at: 05/28/08 Time:03:42

Pos.	Description	Reference
CA	Capacitor 125 uF	752.328
CB	Capacitor 20 uF	P...385 E
M	Motor	790.300
R	Relais	P...350
S	Tumbler switch for motor	6650454
TS	Thermal switch	
U	Switch M 10 H EU 4	790.310