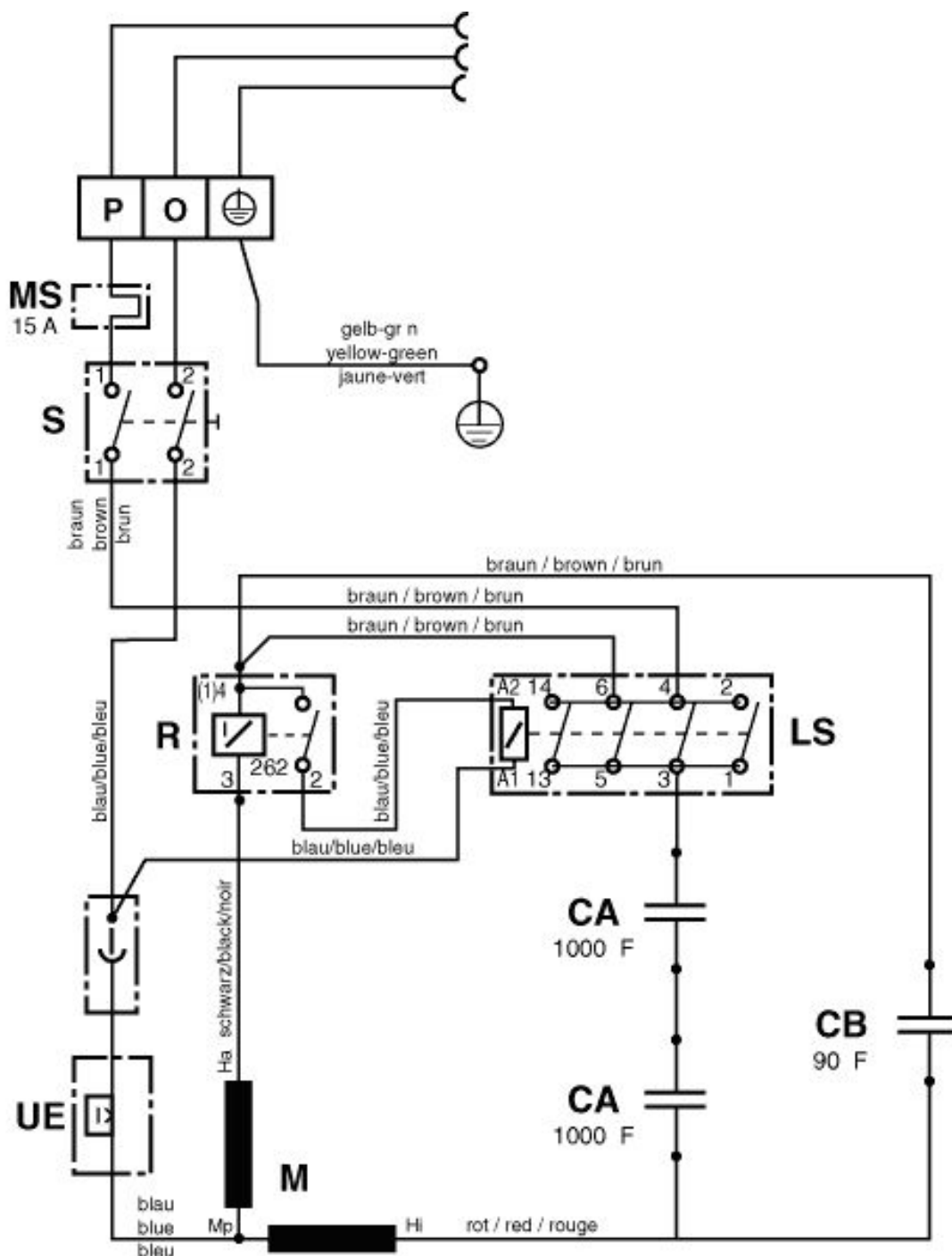


R44-180 / 120V
Wiring diagram

As at: 05/28/08 Time:03:23



- S = Schalter B rstmotor / Tumbler switch for motor / Interrupteur pour moteur
- R = Startrelais / Relais / Relais de d marage
- LS = Leistungssch tz / Protection de puissance / Power protector
- CA = Anlaufkondensator 1000 F / Capacitor 1000 F / Capaciteur 1000 F
- CB = Betriebskondensator 90 F / Capacitor 90 F / Capaciteur 90 F
- Ue = Schalter / Switch / Interrupteur
- M = Motor / Motor / Moteur
- MS = Motorschutzschalter 15 A / Disjoncteur 15 A / Motor protection switch 15 A

R44-180 / 120V

Wiring diagram

As at: 05/28/08 Time:03:23

Pos.	Description	Reference
CA	Capacitor 1000 μ F	P...385 M
CB	Capacitor 90 μ F	P...385 N
LS	Power protector	P...353 A
M	Motor 120V 60Hz	742.121 A
MS	Motor protection switch 15 Amp.	530.318
R	Relais	6630434
S	Tumbler switch for motor	6650454
Ue	Switch	