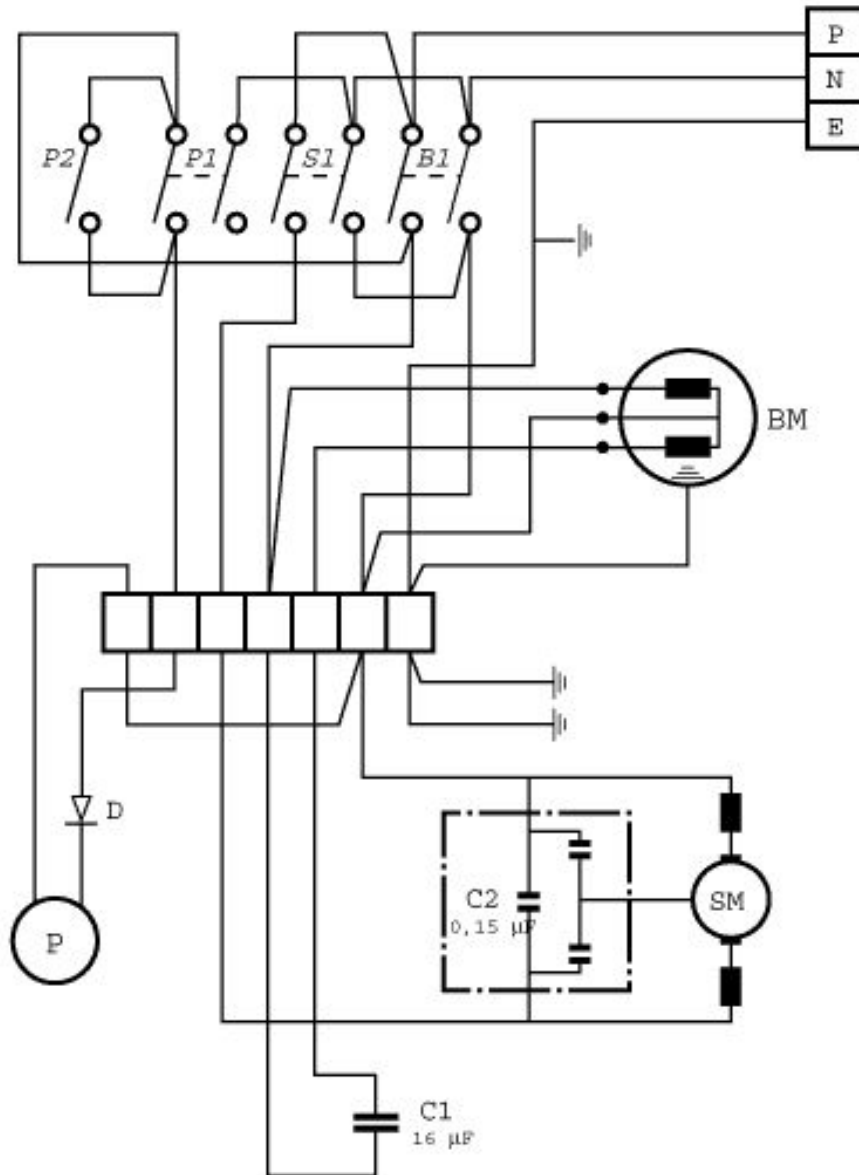


## Stromlaufplan RA 400 E



- P1 = Schalter Pumpe für Dauerbetrieb / Interrupteur pour pompe fonctionnant  
 Main switch for continuous functioning
- P2 = Schalter Pumpe für sporadischen Betrieb / Interrupteur pour pompe fonctionnant  
 interrupté / Main switch for interrupted functioning
- S1 = Schalter Saugmotor / Interrupteur pour moteur d'aspiration / Main switch  
 for vacuum motor
- B1 = Schalter Bürstmotor / Interrupteur pour moteur de brosse / Main switch  
 for brush motor
- C1 = Betriebskondensator 16 µF / Kondensateur de marche 12 µF / Working capacitor  
 16 µF
- C2 = Entstörkondensator 0,15 µF / Condensateur 0,15 µF / Capacitor 0,15 µF
- D = Diode
- BM = Bürstmotor / Moteur de brosse / Brush motor
- P = Pumpe / Pompe / Pump
- SM = Saugmotor / Moteur d'aspiration / Vacuum motor

# RA 400 E

## Wiring diagram

As at: 05/27/08 Time:05:28

<b>Pos.</b>	<b>Description</b>	<b>Reference</b>
B1	Main switch for brush motor	P...240
BM	Brush motor	400.281
C1	Working capacitor                    16 $\mu$ F/450 V	P...385 C
C2	Capacitor 0,15 $\mu$ F	P...387 C
P	Pump	P...812
P1	Main switch for continous fuctionning	P...240
P2	Main switch for interrupted fonctionning	P...242
S1	Main switch for vacuum motor	P...240
SM	Vacuum motor EMC 240 V	400.211
SM	Vacuum motor                            for RA 402 E	420.210