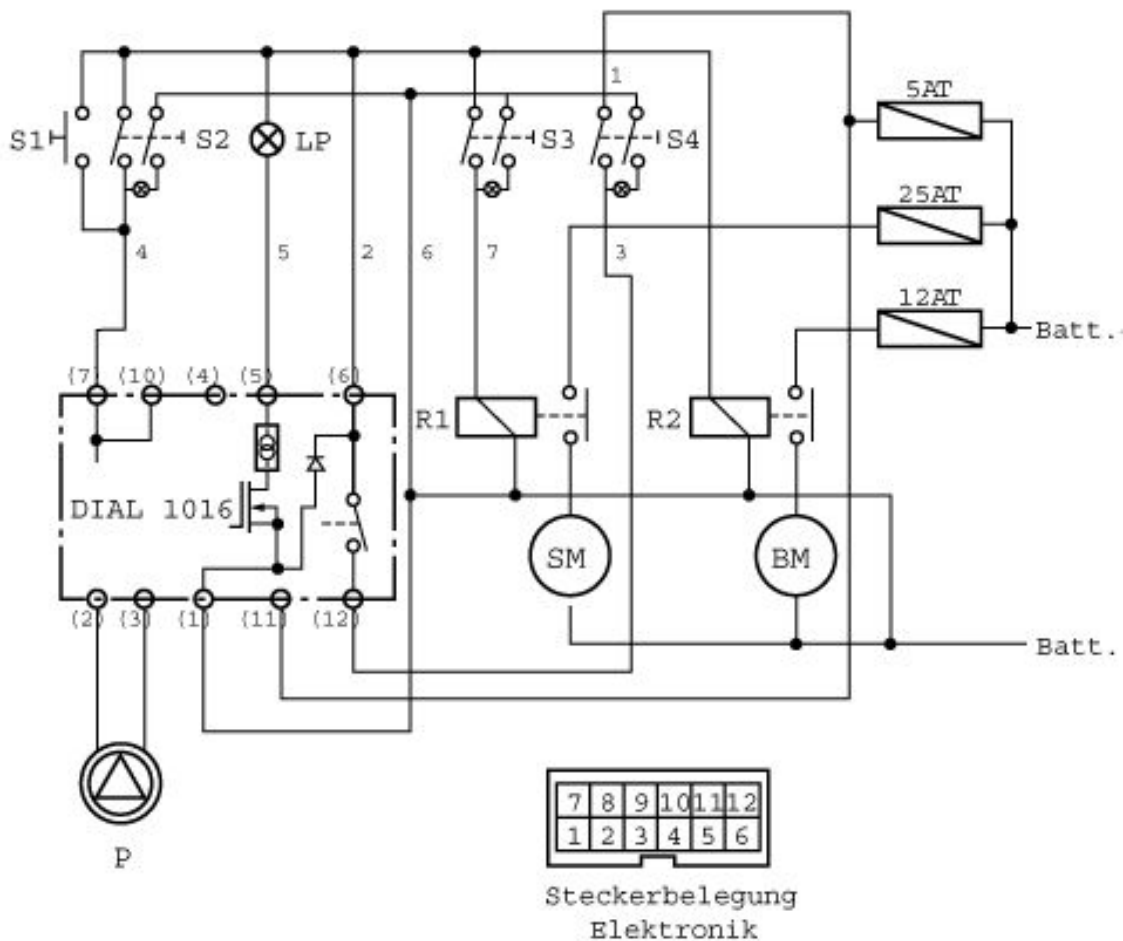


Stromlaufplan RA 410 B



- S1 = Tastschalter Pumpe / Interrupteur pour pompe / Main switch for pu
- S2 = Wippschalter Pumpe / Interrupteur pour pompe / Main switch for
- S3 = Schalter Saugmotor / Interrupteur pour moteur d'aspiration / Main
- S4 = Schalter Bürstmotor / Interrupteur pour moteur de brosse / Main e
- R1 = Relais Saugmotor / Relais pour moteur d'aspiration / Relais for v
- R2 = Relais Bürstmotor / Relais pour moteur de brosse / Relais for bru
- P = Pumpe / Pompe / Pump
- SM = Saugmotor / Moteur d'aspiration / Vacuum motor
- BM = Bürstmotor / Moteur de brosse / Brush motor

RA 410 B

Wiring plan

As at: 05/27/08 Time:06:01

Pos.	Description	Reference
BM	Brush motor	416.202
P	Pump	P...817
R1	Relais for vacuum motor	
R2	Relais for brush motor	
S1	Main switch for pump	P...242
S2	Main switch for pump	
S3	Main switch for vacuum motor	
S4	Main switch for brush motor	
SM	Vacuum motor	400.206