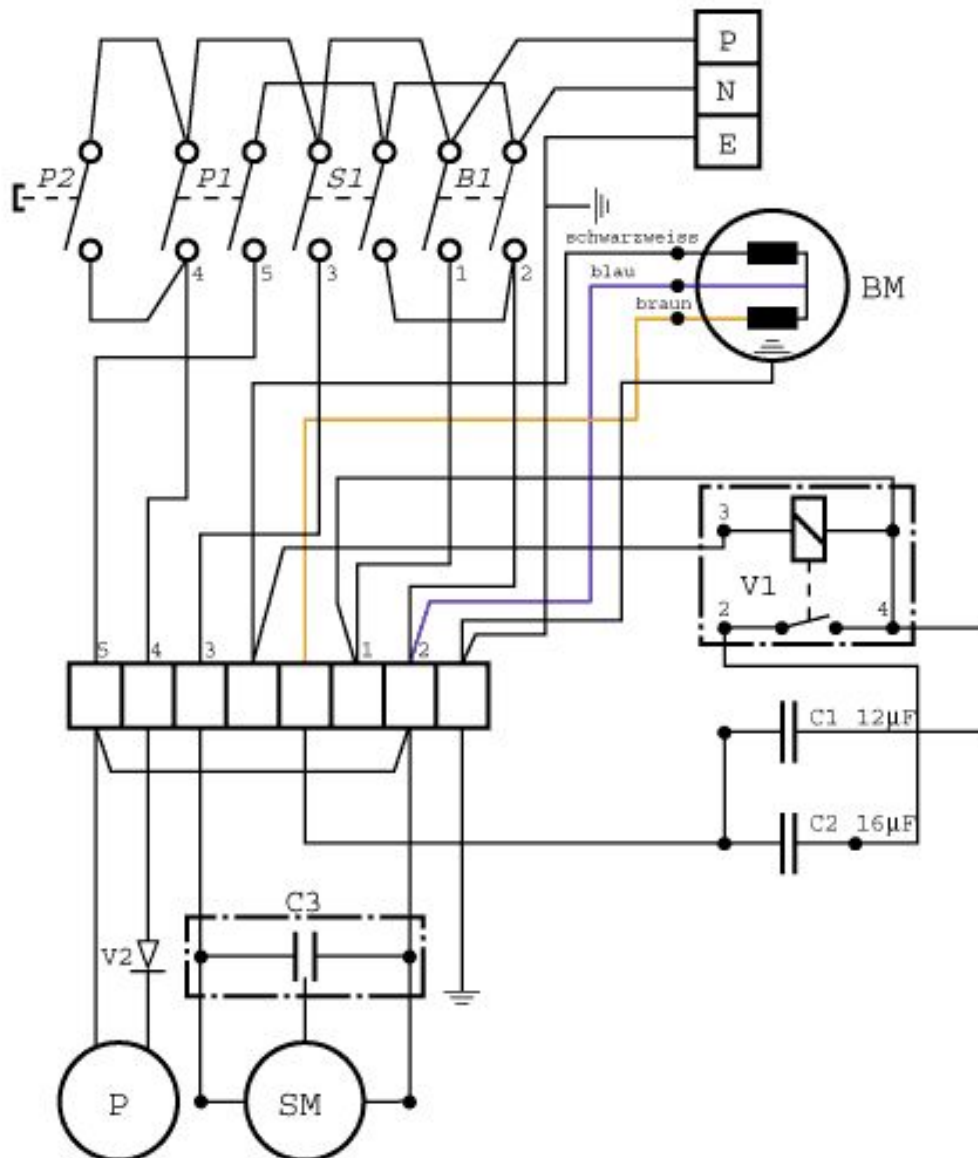


## Stromlaufplan RA 410 E



- P1 =Schalter Pumpe für Dauerbetrieb / Interrupteur pour pompe fonctionne  
Main switch for continous functioning
- P2 =Schalter Pumpe für sporadischen Betrieb / Interrupteur pour pompe fu  
interrupté / Main switch for interrupted fnctionning
- S1 =Schalter Saugmotor / Interrupteur pour moteur d'aspiration / Main sw
- B1 =Schalter Bürstmotor / Interrupteur pour moteur de brosse / Main swit
- C1 =Betriebskondensator 12 μF / Kondensateur de marche 12 μF / Working c
- C2 =Anlasskondensator 16 μF / Kondensateur de mise en marche 16 μF / Star
- C3 =Entstörkondensator 0,47 μF / Condensateur 0,47 μF / Capacitor 0,47
- V1 =Anlaufkondensator / Kondensateur de mise en marche / Starting capacit
- V2 =Diode / Diode / Diode
- BM = Bürstmotor / Moteur de brosse / Brush motor
- P =pumpe / Pompe / Pump
- SM = Saugmotor / Moteur d'aspiration / Vacuum motor

# RA 410 E

## Wiring plan

As at: 05/27/08 Time:05:51

<b>Pos.</b>	<b>Description</b>	<b>Reference</b>
B1	Main switch for brush motor	P...240
BM	Brush motor	400.281
C1	Working capacitor	P...385 B
C2	Starting capacitor	P...385 C
C3	Capacitor 0,47uF	
P	Pump	P...812
P1	Main switch for continuous functioning	P...240
P2	Main switch for interrupted functioning	P...242
S1	Main switch for vacuum motor	P...240
SM	Vacuum motor	400.211
SM	Suction motor for RA 412 E	420.210
V1	Starting capacitor	
V2	Diode	