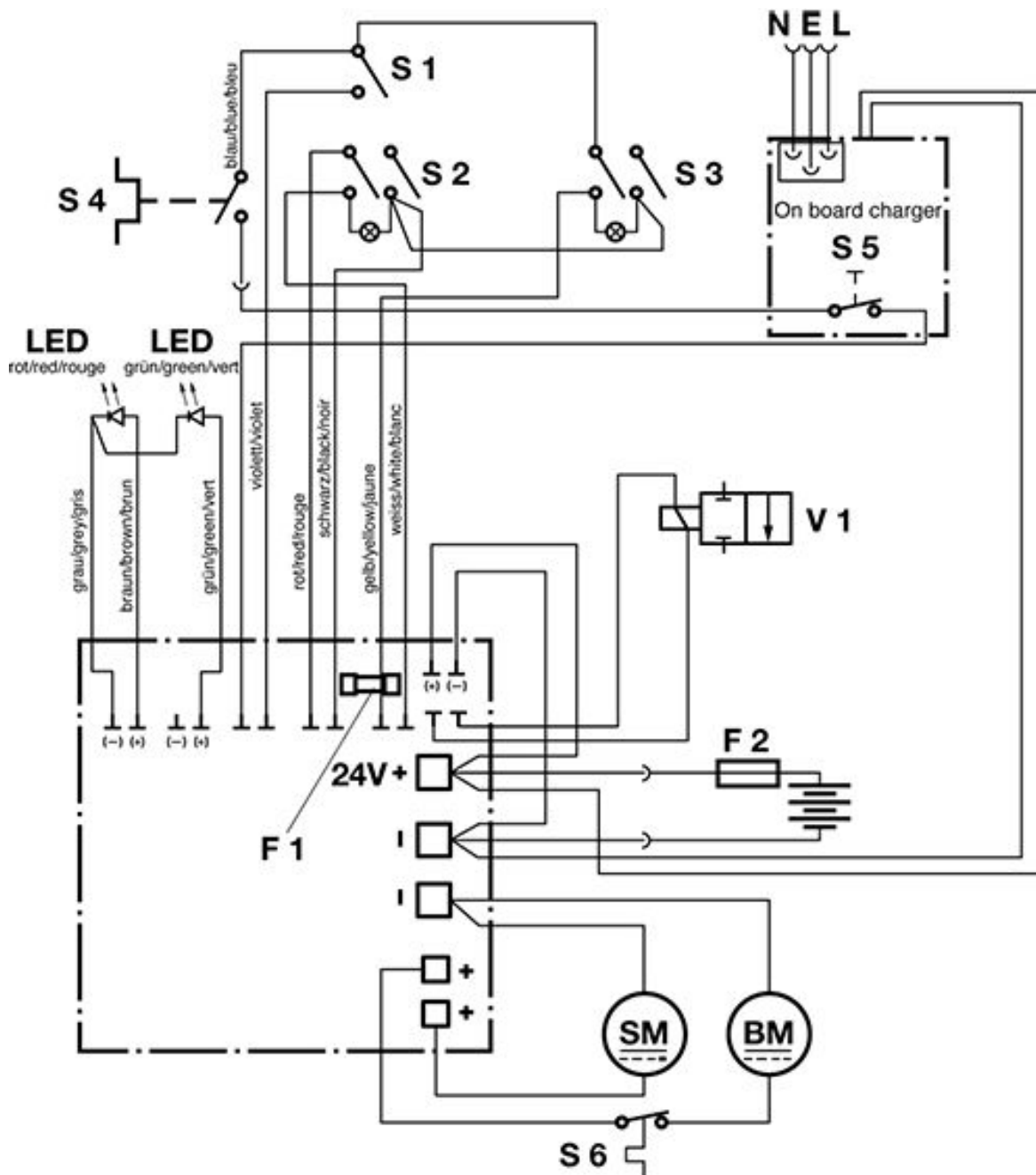


RA 431 B / RA 431 IBC
Wiring diagram RA 431 IBC

As at: 05/27/08 Time:07:30



- S 1 = Schalter Bürstmotor / Switch for brush motor / Interrupteur pour moteur
- S 2 = Schalter Ventil / Valve - Switch / Interrupteur pour valve
- S 3 = Schalter Saugmotor / Suction motor switch / Interrupteur pour moteur
- S 4 = Motor Temperaturwächter / Motor Temperature switch
- S 5 = Schalter für Fahrsperrung / Switch for driving barrier /
Commutateur pour amortissement
- S 6 = Motorschutzschalter / Protective switchgear of an engine / Disjoncteur
- BM = Bürstmotor / Motor / Moteur
- SM = Saugmotor / Moteur d'aspiration / Vacuum motor
- V 1 = Ventil / Valve
- F 1 = Sicherung 3.15 A / Fuse 3.15 A / Fusible 3.15 A
- F 2 = Sicherung 75 A / Fuse 75 A / Fusible 75 A

RA 431 B / RA 431 IBC

Wiring diagram RA 431 IBC

As at: 05/27/08 Time:07:30

Pos.	Description	Reference
BM	Motor	436.121
F 1	Fusible 3,15 A	
F 2	Fusible 75 A	
S 1	Tumbler switch for motor	6650454
S 2	Valve - Switch	P...240
S 3	Suction motor switch	P...240
S 4	Relais	
S 5	Switch for driving barrier	
S 6	Protective switchgear of an engine	
SM	Vacuum motor	440.206