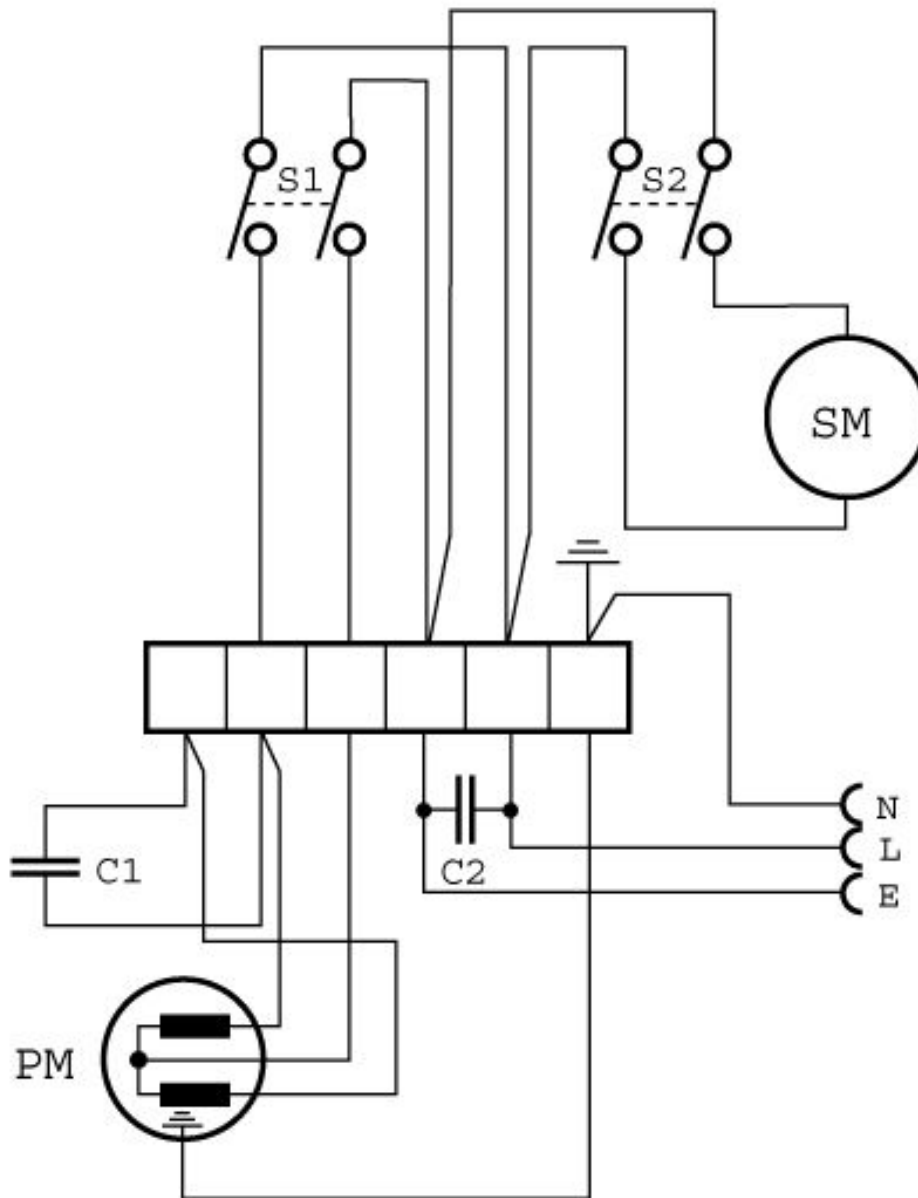


## Stromlaufplan TW 600



- S1 = Schalter-Pumpe / Interrupteur pour pompe / Main sw.  
S2 = Schalter-Saugmotor / Interrupteur pour moteur d'aspiration / Main switch for vacuum motor  
C1 = Betriebskondensator / Capacitor / Capaciteur  
C2 = Entstörkondensator / Condensateur / Capacitor  
PM = Pumpe / Pompe / Pump  
SM = Saugmotor / Moteur d'aspiration / Suction motor

# TW 600

## Wiring plan

As at: 05/13/08 Time:20:15

<b>Pos.</b>	<b>Description</b>	<b>Reference</b>
C1	Capacitor	P...385 D
C2	Capacitor	P...387 C
PM	Membran pump	060.230
S1	Switch for pump	P...240
S2	Tumbler switch for vacuum motor	P...240
SM	Suction motor	P...870B